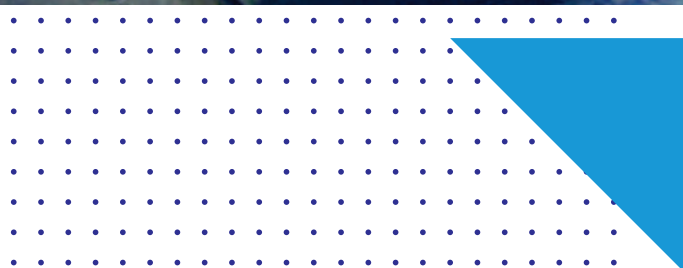
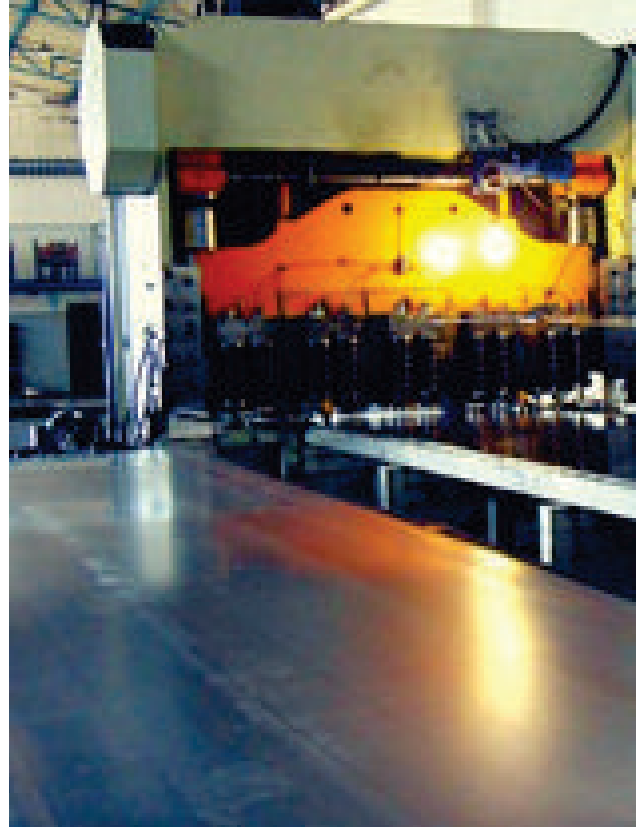


*A melhor solução em  
chapas expandidas*



# ▶ **CATÁLOGO DE PRODUTOS**



## A Empresa

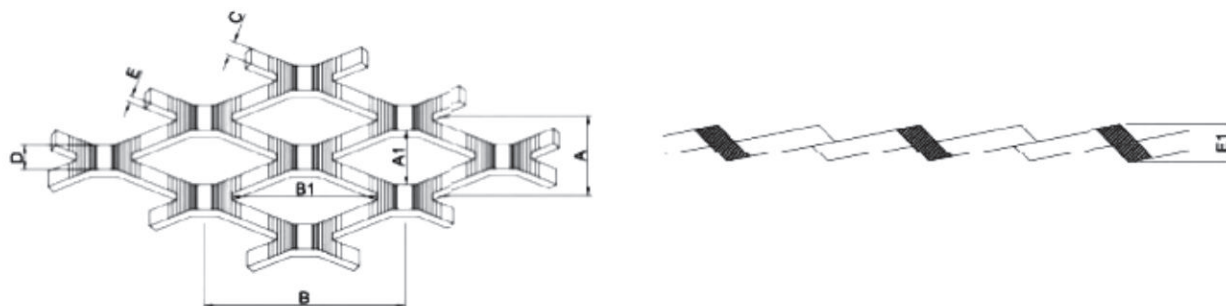
Estamos há mais de 27 anos em Limeira, interior de São Paulo. Atendemos o Brasil inteiro com clientes de construção civil, transbordo, açúcar e álcool, implemento agrícola, estrutura industrial, máquinas agrícolas, decoração e muito mais.

Temos chapas expandidas em aço carbono, chapa perfurada, chapa recalcada, telas de proteção, eletro soldados e peneiras furos cônicos. Conte conosco para expandir seus horizontes!

# Chapas Expandidas

## Modelo BME

Indicados para aplicações onde existe a necessidade de grande resistência e segurança, as chapas de metal expandido Brasmetal proporcionam o melhor custo benefício do mercado. Fabricados em grande variedade de malhas e espessuras diferentes, as chapas de metal expandido modelo GME são indicadas para as mais variadas necessidades de aplicações.



Para especificação determine "A", "B", "C", "D" e indique "SC" ou "SL".

|           |  |           |                                 |
|-----------|--|-----------|---------------------------------|
| <b>A</b>  | Abertura de malha, de centro a centro no sentido diagonal menor      | <b>D</b>  | Cruzeta (junção de duas malhas) |
| <b>A1</b> | Abertura interna da malha  | <b>E</b>  | Espessura do material           |
| <b>B</b>  | Comprimento da malha de centro a centro no sentido no diagonal maior | <b>E1</b> | Espessura da cruzeta            |
| <b>B1</b> | Comprimento interno da malha   | <b>SC</b> | Disposição transversal          |
| <b>C</b>  | Cordão da malha  | <b>SL</b> | Disposição longitudinal         |

| Tamanhos   Dimensões   Peso |           |                           |  |             |        |
|-----------------------------|-----------|---------------------------|--|-------------|--------|
| Designação                  | Espessura | Peso em Kg m <sup>2</sup> | Dimensão das malhas entre centro em mm |             | Cordão |
|                             |           | Normal                    | Largura                                | Comprimento |        |
| EXP - 12A                   | 18        | 2,3                       | 12                                     | 25          | 1,5    |
| EXP - 12B                   | 16        | 4,2                       | 12                                     | 25          | 1,80   |
| EXP - 12C                   | 16        | 5,5                       | 12                                     | 25          | 2,20   |
| EXP - 12D                   | 14        | 7,1                       | 12                                     | 25          | 2,5    |
| EXP - 20                    | 16        | 2,32                      | 20                                     | 50          | 2,0    |
| EXP - 20A                   | 14        | 4,25                      | 20                                     | 50          | 2,5    |
| EXP - 20B                   | 1/8       | 9,2                       | 20                                     | 50          | 3,5    |
| EXP - 38                    | 16        | 1,4                       | 38                                     | 75          | 2,0    |
| EXP - 38A                   | 16        | 2,2                       | 38                                     | 75          | 2,5    |
| EXP - 38B                   | 1/8       | 5,2                       | 38                                     | 75          | 3,80   |
| EXP - 38C                   | 4/7       | 11,0                      | 38                                     | 75          | 5      |
| EXP - 68                    | 3         | 2,63                      | 68                                     | 150         | 3,5    |
| EXP - 68A                   | 4/7       | 6,7                       | 68                                     | 150         | 5,50   |

# Chapas Expandidas em aço carbono



**Atenção:** Ao consultar as grades de metal expandido exija e confira o peso/m<sup>2</sup>.

Obs: Estes são os modelos padrões de malhas. Outras configurações podem ser fabricadas sob consulta.

| Código | AXB    | E    | A1    | B1     | C     | AA%   | Peso/m <sup>2</sup> |
|--------|--------|------|-------|--------|-------|-------|---------------------|
| BME-1  | 36X100 | 6,35 | 26,00 | 71,50  | 6,50  | 59%   | 20,77               |
| BME-1A | 40X100 | 6,35 | 31,40 | 72,60  | 6,50  | 59%   | 16,20               |
| BME-1B | 45X100 | 6,35 | 36,50 | 73,50  | 6,50  | 58%   | 14,40               |
| BME-1C | 50X100 | 6,35 | 40,50 | 81,00  | 6,50  | 52,6% | 12,96               |
| BME-2  | 51X150 | 6,35 | 43,00 | 117,30 | 7,80  | 56,7% | 15,25               |
| BME-3  | 34X133 | 4,75 | 28,00 | 87,60  | 4,70  | 69,4% | 10,31               |
| BME-3A | 40X100 | 4,75 | 34,00 | 76,00  | 4,80  | 59%   | 8,95                |
| BME-3B | 45X100 | 4,75 | 39,20 | 76,50  | 4,80  | 58,4% | 7,95                |
| BME-3C | 41X133 | 4,75 | 35,00 | 92,00  | 4,80  | 66%   | 8,73                |
| BME-3D | 50X100 | 4,75 | 43,00 | 84,00  | 4,80  | 53%   | 7,16                |
| BM3-4  | 34X133 | 4,75 | 26,50 | 87,60  | 6,80  | 69,4% | 14,92               |
| BME-4A | 40X100 | 4,75 | 33,00 | 76,00  | 6,50  | 59%   | 12,12               |
| BME-4B | 45X100 | 4,75 | 38,30 | 76,50  | 6,50  | 58,4% | 10,77               |
| BME-4C | 41X133 | 4,75 | 34,00 | 92,00  | 6,50  | 66%   | 11,82               |
| BME-4D | 50X100 | 4,75 | 42,00 | 84,00  | 6,50  | 53%   | 9,69                |
| BME-5  | 34X133 | 6,35 | 24,20 | 84,20  | 7,60  | 69,8% | 22,28               |
| BME-5A | 34X133 | 6,35 | 25,00 | 84,20  | 6,50  | 69,8% | 19,06               |
| BME-5B | 41X133 | 6,35 | 32,50 | 88,00  | 6,50  | 67%   | 15,81               |
| BME-6  | 34X133 | 6,35 | 22,80 | 84,20  | 9,50  | 69,8% | 27,86               |
| BME-6A | 41X133 | 6,35 | 30,40 | 88,00  | 9,50  | 67%   | 23,10               |
| BME-7  | 34X133 | 8,00 | 24,50 | 81,00  | 8,90  | 70%   | 32,88               |
| BME-7A | 41X133 | 8,00 | 29,00 | 84,60  | 8,90  | 67%   | 27,26               |
| BME-8  | 34X133 | 8,00 | 20,40 | 81,00  | 10,30 | 70%   | 38,05               |
| BME-8A | 34X133 | 8,00 | 22,15 | 81,00  | 8,00  | 70%   | 29,55               |
| BME-8B | 41X133 | 8,00 | 28,00 | 84,60  | 10,30 | 67%   | 31,55               |
| BME-9  | 34X133 | 9,50 | 19,40 | 78,00  | 9,50  | 71%   | 41,67               |
| BME-9A | 41X133 | 9,50 | 27,00 | 82,00  | 9,50  | 67,5% | 34,56               |





[brasmetallimeira.com.br](http://brasmetallimeira.com.br)

R. Araceles Destro Panini, 210 . Gleba Beatriz  
CEP 13486-604 . Limeira.SP

 **19 3442.6591**